

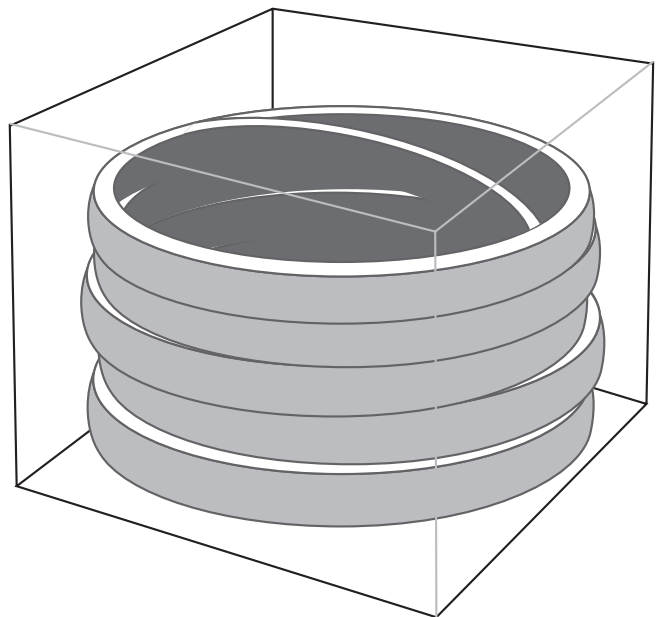
扶手带的存放

须遵守的一条普遍原则是，扶手带存放的时间不能过久。

即使在理想的条件下，扶手带也会在存放过程中持续老化；在日光、热量和湿度的作用下，其老化进程还会加速。存放期间，橡胶扶手带常会出现看似蜡质的“挂霜层”。这属于有意设计的正常情况，因为蜡质保护成分转移到表面可对扶手带起到防护作用。安装完毕后，您只需对扶手带进行良好的清洁。

存放建议：

- 存放在黑暗且凉爽干燥的，相对湿度较低的环境里。
- 新扶手带最好存放在原包装袋内。
- 用过的扶手带应根据《EHC扶手带卷绕流程》卷绕起来，避免扶手带卷绕过紧或纽结。一旦正确卷绕完毕，应将扶手带放到保护袋或保护箱中。
- 扶手带容器应平放，不要在上面堆放其他材料，以免其承受额外的重量或压力。
- 避免存放在屋顶房间内或电梯坑内，因为这两种地方极易让扶手带暴露在高温条件下，并受到油脂及湿气的伤害。
- 一条扶手带可连续存放约3-4年。不过，与新出厂的扶手带相比，存放时间达到这样长时间的扶手带可能无法实现原有的设计使用寿命。
- 存放过的扶手带表面需要清洁后才能安装。（见《EHC清洁与抛光流程》）。



重要提示

存放一段时间以后，请将扶手带充分展开并平放，让其以这种状态“放松”至少24小时，然后再安装到自动扶梯上。